

POS-NR.	BENENNUNG	BESCHREIBUNG	MENGE	ABAS NR.
1	HS2-27-UG-UGN	Gummistulpe	1	54165

 <b>Spohn &amp; Burkhardt</b> <small>Elektrotechnische Fabrik Blaubeuren</small> <b>Spohn &amp; Burkhardt GmbH &amp; Co. KG</b> Mauergasse 5 - 89143 Blaubeuren/Germany Tel.: +49 7344 171-0 info@spobu.de Fax: +49 7344 171-99 www.spobu.de	<b>Rev</b>				Zeichnung Nr. <b>EPACK54161</b> Beschreibung: <b>Ersatzteilpaket Gummistulpe</b> für Gummistulpenhalter S3 für Griff UG & UGN für VNS0 & NNS0 & VCS0
		Datum	Name		
	Erstellt	01.08.2017	G.Hock		
	Geprüft	21.08.2017	T.Frankenhauser		
	Freigeg.	21.08.2017	G.Hock		
	Gedruckt	21.08.2017			
			Oberfl.beh.	roh	
		Gewicht	0,09 kg	Nach.beh.	
		Material		Farbe	
		Halbzeug		Farbstruktur	

Allgemeintoleranzen nach DIN ISO 2768 - m  
 DIN 6 T1 - Proj.methode 1

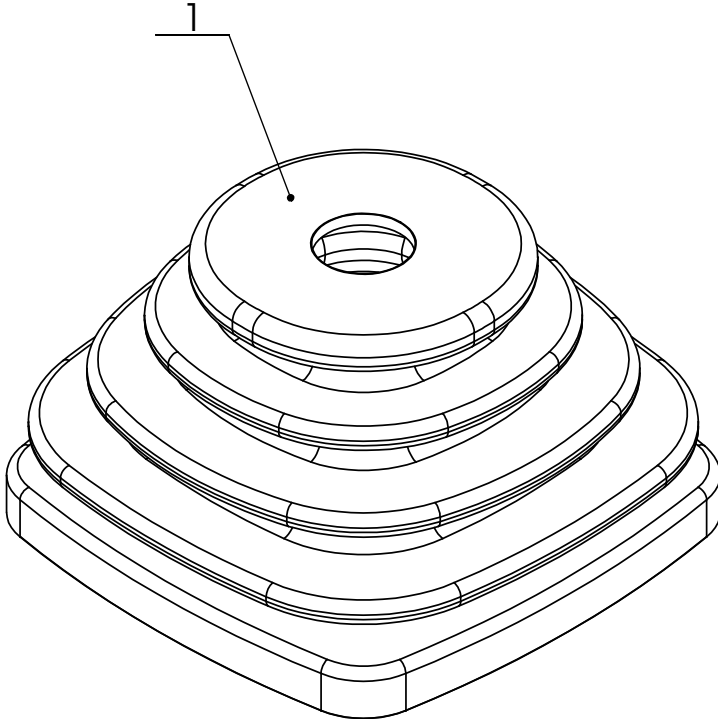
Ausdruck kann veraltet sein  
 Schutzvermerk ISO 16016 beachten

Spobu-ABAS-Nr. **54161**  
 DIN A4  
 Maßstab **1:1,5**  
 Blatt / von **1 / 1**



Gummistulpe HS2-27 UG / UGN für VNS0 & VCS0  
Rubber boot HS2-27 UG / UGN for VNS0 & VCS0

Artikel Nr.: 54161  
Ident No.:



Pos. Nr. Item No.	Typenschlüssel Type code	Bezeichnung Description	Menge Qty.
1	HS2-27-UG-UGN	Gummistulpe S3 für Griff UG und UGN Rubber boot for handle UG and UGN	1