

POS-NR.	BENENNUNG	BESCHREIBUNG	MENGE	ABAS NR.
1	NW053	Knebelgriff	1	15436
2	ISO 1207 M4x10 4.8 A2K (DIN84)	Zylinderschraube mit Schlitz	2	23302
3	SI-S-7,0X4,3X0,50	Schnorr Sicherungsscheibe S4 geschwärzt	2	13207

 Spohn & Burkhardt <small>Elektrotechnische Fabrik Blaubeuren</small> Spohn & Burkhardt GmbH & Co. KG Mauergasse 5 - 89143 Blaubeuren/Germany Tel.: +49 7344 171-0 info@spobu.de Fax: +49 7344 171-99 www.spobu.de	Rev			Zeichnung Nr. EPACK51960 Beschreibung: Knebelgriff für NS00	
		Datum	Name		
	Erstellt	08.12.2016	G.Hock		
	Geprüft	09.03.2017	R.Steeb		
	Freigeg.	03.04.2017	G.Hock		
	Gedruckt	03.04.2017			
			Oberfl.beh.		
			Nach.beh.		
			Farbe		
			Farbstruktur		
Allgmeintoleranzen nach DIN ISO 2768 - m Ausdruck kann veraltet sein DIN 6 T1 - Proj.methode 1  Schutzvermerk ISO 16016 beachten	Gewicht	0,00 kg		Spobu-ABAS-Nr. 51960	DINA4
	Material	Material <nicht festgelegt>			Maßstab 1:4 Blatt / von 1 / 1
	Halbzeug				

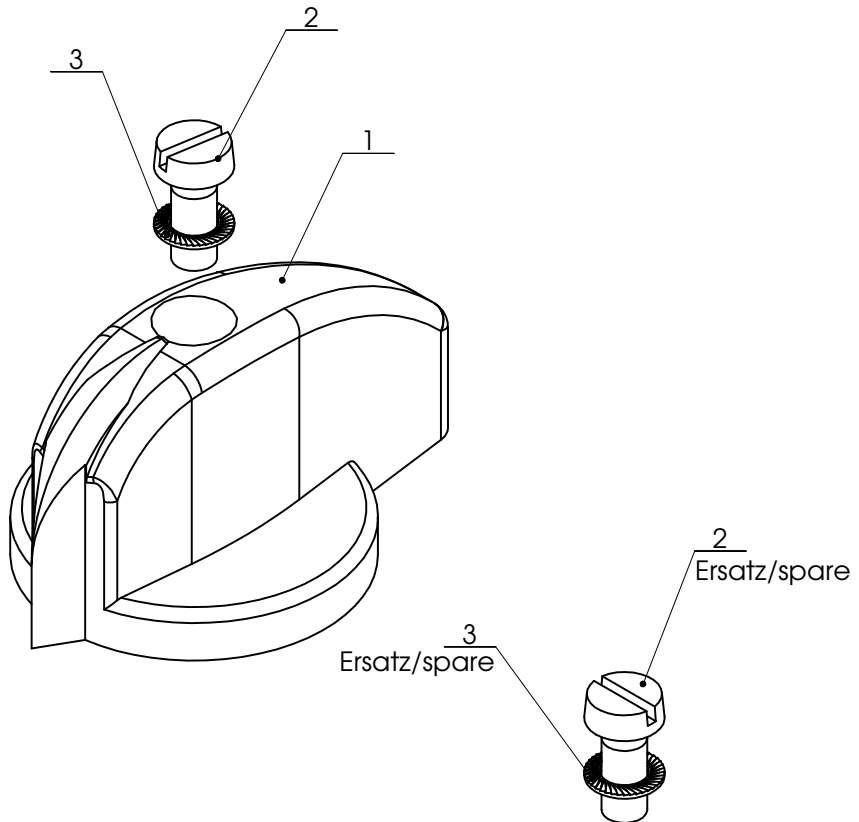


Spohn + Burkhardt

Elektrotechnische Fabrik Blaubeuren

Knebelgriff für NS00
Locking handle for NS00

Artikel Nr.: 51960
Ident No.:



Pos. Nr. Item No.	Typenschlüssel Type code	Bezeichnung Description	Menge Qty.
1	NW053	Knebelgriff schwarz Handle, black	1
2	DIN84 M4x10 4.8 A2K	DIN84 M4x10 4.8 A2K Zylinderschraube mit Schlitz DIN84 M4x10 4.8 A2K Slotted cheese head	2
3	SICHERUNGSSCHEIBE S4 GESCHWAERZT	Sicherungsscheibe S4 Washer S4	2