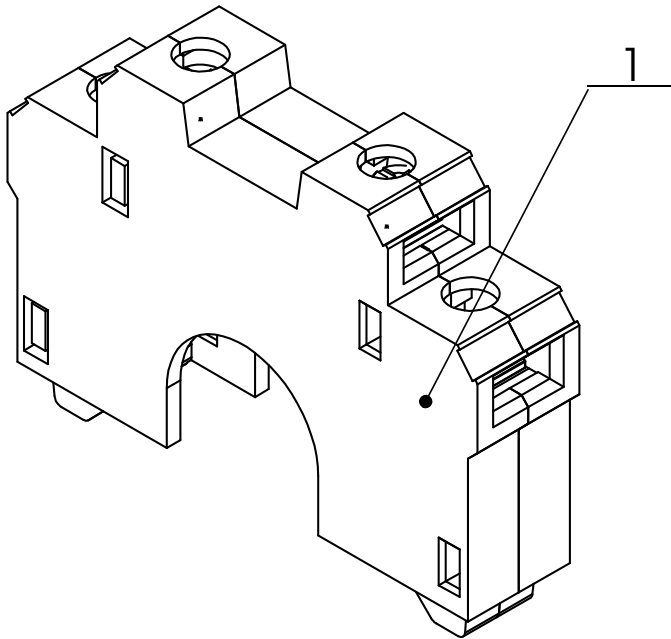


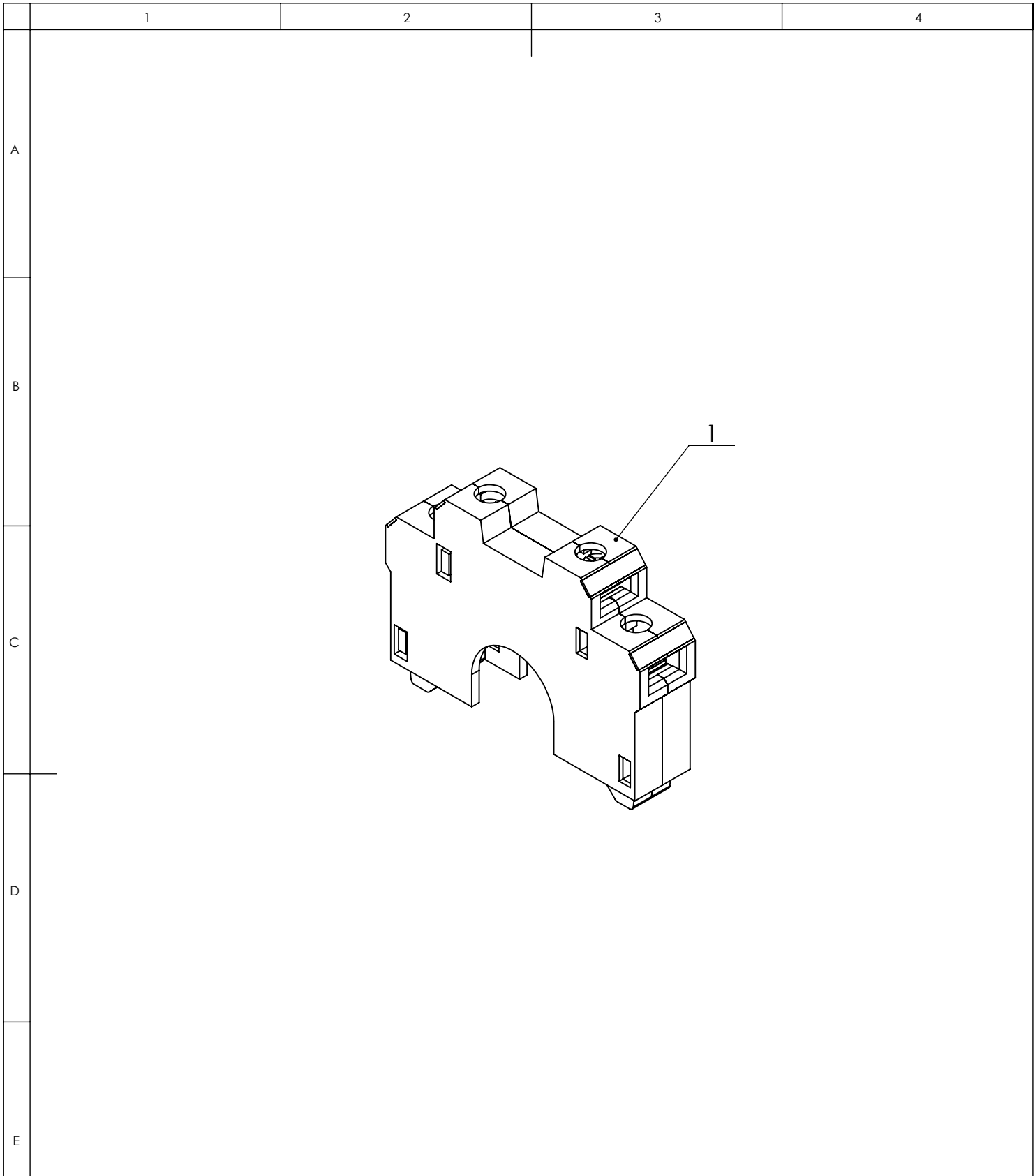


Doppelkontaktelement gold
Double contact element with gold plated contacts


Artikel Nr.: 47183
Ident No.:



Pos. Nr. Item No.	Typenschlüssel Type code	Bezeichnung Description	Menge Qty.
1	KNS053KB	Doppelkontaktelement mit Goldkontakt Double contact element with gold plated contacts	1



POS-NR.	BENENNUNG	Beschreibung	MENGE	Spobu Abas Nr.
1	KNS053KB-D	Doppelkontakt kompl. mit vergoldeten Kontakten	1	48903

 Spohn+Burkhardt <small>Elektrotechnische Fabrik Blaubeuren</small> Spohn & Burkhardt GmbH & Co. KG Mauergasse 5 · 89143 Blaubeuren/Germany Tel.: +49 7344 171-0 info@spobu.de Fax: +49 7344 171-99 www.spobu.de	Rev				
		Datum	Name	Zeichnung Nr. EPACK47183	
	Erstellt	7. Juli 2015	G.Hock	Beschreibung: Doppelkontaktelement gold	
	Geprüft	13.04.2017	R.Steeb		
	Freigeg.	19.04.2017	G.Hock		
	Gedruckt	19.04.2017			
			Oberfl.beh.	roh	
			Nach.beh.		
			Farbe		
			Farbstruktur		
Allgemeintoleranzen nach DIN ISO 2768 - m	Ausdruck kann veraltet sein	Gewicht	0.02 kg		
DIN 6 T1 - Proj.methode 1	Schutzvermerk ISO 16016 beachten	Material			
		Halbzeug			
				Spobu-ABAS-Nr.	DINA4
				47183	Maßstab 1:1
					Blatt / von 1 / 1