



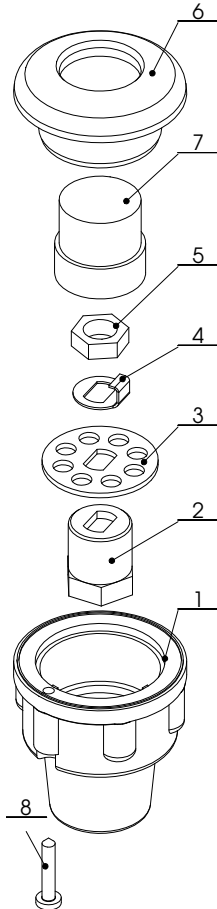
Spohn-Burkhardt

Elektrotechnische Fabrik Blaubeuren

Griffoberteil für NS0 kpl. H-Taste
Handle top for NS0 complete, H-push button

Artikel Nr.: 47194

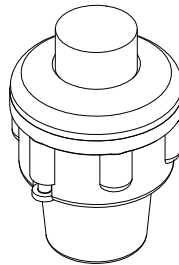
Ident No.:



vor Montage/before mounting



nach Montage/after mounting

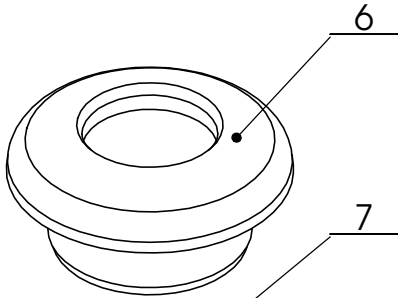


Pos. Nr. Item No.	Typenschlüssel Type code	Bezeichnung Description	Menge Qty.
1	NS0 ES41D	Schaltgriff Knob base	1
2	NS0 ES2	Mitnehmerbuchse Locating bush	1
3	NS0 ES3B	Lochscheibe Locating washer	1
4	NS0 ES106	Scheibe Washer	1
5	NS034M8X1	Mutter Hexagon nut	1
6	NS0ES15H	Hupentaste Button	1
7	NS0 ES42H	Kappe Cap	1
8	DIN 7981 2,9X16 A2	Blech-Flachkopfschraube Kreuzschlitz Flat head screw with cross slot	1

Gewicht: 144.06 g
Gesamtkosten (Monat/Jahr):

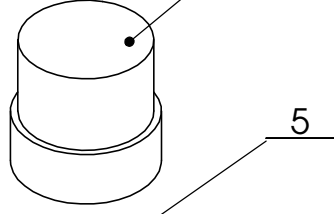
Allgemeintoleranzen nach ISO 2768 m
Fertigung durch: xxxx

A



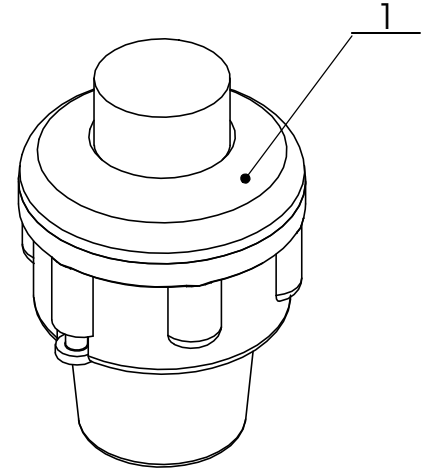
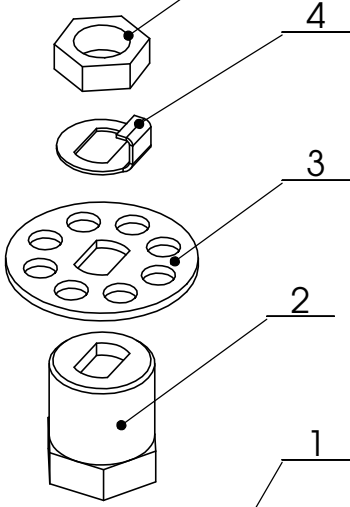
vor Montage/before mounting

B

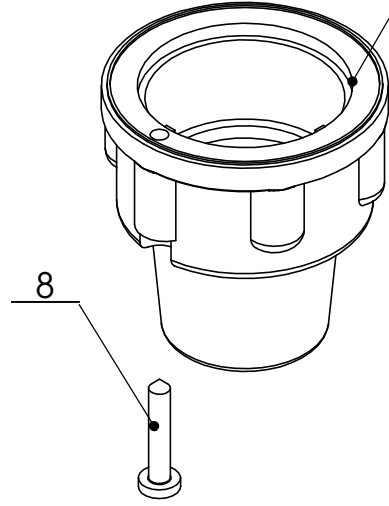


nach Montage/after mounting

C



D



POS-NR.	BENENNUNG	BESCHREIBUNG	MENGE	ABAS NR.
1	NS0 ES41D	Schaltgriff	1	11732
2	NS0 ES2	Mitnehmerbuchse	1	11164
3	NS0 ES3B	Lochscheibe	1	13257
4	NS0 ES106	Sicherungsblech	1	16904
5	NS034-M8x1	Mutter SW 11	1	12767
6	NS0 ES42H	Kappe für Hupetaste	1	14853
7	NS0 ES15H	Hupentaster	1	11784
8	ISO 7049 - M2,9 x 16 - C - A2	Linse-Blechschaube mit Spitze mit Philips-Kreuzschlitz, rostfrei A2	1	17449

E

POS-NR.	BENENNUNG	BESCHREIBUNG	MENGE	ABAS NR.
1	NS0 ES90H	Griffoberteil kpl. H-Taste	1	13748

F



Spohn-Burkhardt
GmbH & Co.

D-89143 Blaubeuren/Germany Mauergasse 5

Fon +49 7344 171-0 info@spobu.de

Fax +49 7344 171-99 www.spobu.com

	Datum	Name
Erstellt	24.07.2015	G.Hock
Gedruckt	29.10.2015	
Geprüft		
ABAS Nr.	47194	

Beschreibung:
Griffoberteil für NS0 kpl. H-Taste

Material:	xxxx
Oberfläche:	xxxx

Zeichnung Nr.	E9-9-2	A4
---------------	--------	----

Pfad:S:\E-Liste-Päckchen\

Maßstab: 1:1 Blatt 1 von 1