


POS-NR.	BENENNUNG	BESCHREIBUNG	MENGE	ABAS NR.
1	Drucktaste-Rafi	Drucktaster w	2	14139
2	5.52.008 115 0000	Dichtungskappe	2	14695

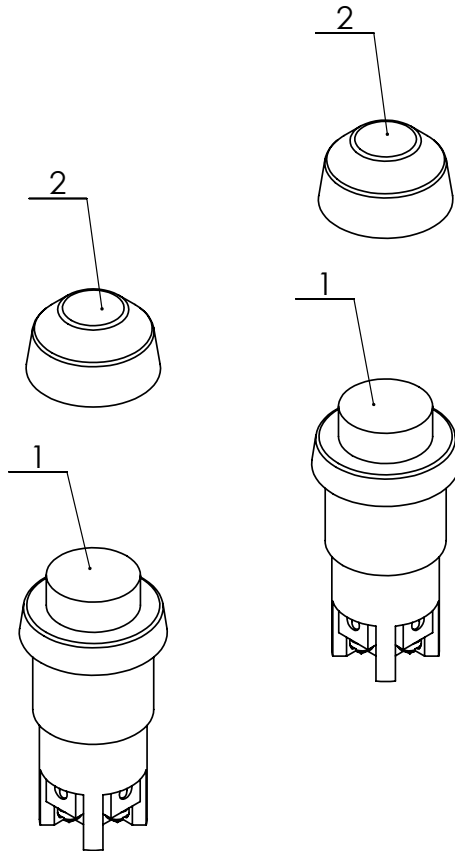
 Spohn+Burkhardt <small>Elektrotechnische Fabrik Blaubeuren</small> Spohn & Burkhardt GmbH & Co. KG Mauergasse 5 - 89143 Blaubeuren/Germany Tel.: +49 7344 171-0 info@spobu.de Fax: +49 7344 171-99 www.spobu.de	Rev						
		Datum	Name	Zeichnung Nr. EPACK53783			
	Erstellt	03.05.2017	G.Hock	Beschreibung: Drucktaster weiss 1 Schließer mit Dichtungskappe transparent, farblos			
	Geprüft	04.05.2017	R.Steeb				
Freigeg.	04.05.2017	G.Hock					
	Gedruckt	04.05.2017					
			Oberfl.beh.	roh			
Allgemeintoleranzen nach DIN ISO 2768 - m	Ausdruck kann veraltet sein	Gewicht	0.15 kg	Nach.beh.		Spobu-ABAS-Nr. 53783	DINA4
DIN 6 T1 - Proj.methode 1	Schutzvermerk ISO 16016 beachten	Material	Material <nicht festgelegt>	Farbe			Maßstab 1:1
		Halbzeug		Farbstruktur			Blatt / von 1 / 1



Drucktaster opak weiss, 1 Schließer mit Dichtungskappe transparent, farblos
Push button opak white, 1 make contact with sealing cap clear, colorless

Artikel Nr.: 53783

Ident No.:



Pos. Nr. Item No.	Typenschlüssel Type code	Bezeichnung Description	Menge Qty.
1		Drucktaster opak weiss, 1 Schließer Push button opak white, 1 make contact	2
2	5.52.008.115/0000	Dichtungskappe transparent, farblos Sealing cap clear, colorless	2