

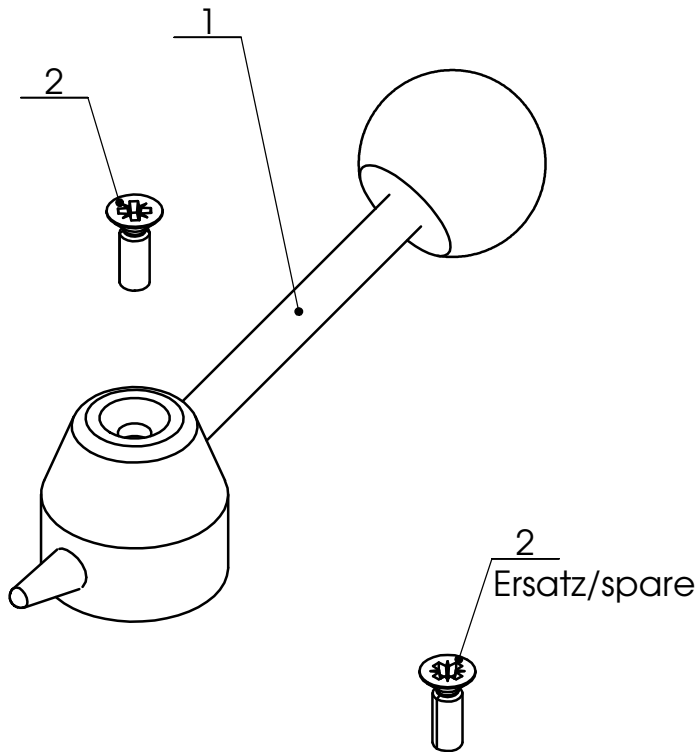
POS-NR.	BENENNUNG	BESCHREIBUNG	MENGE	ABAS NR.
1	K044 D-B-1	Hebel mit Anzeigerspitze und schwarzem Kugelgriff	1	52459
2	DIN965 M4x12 A2 Z2 (ISO 7046)	Senkschraube mit Kreuzschlitz Z	2	18421

<p>Spohn & Burkhardt Elektrotechnische Fabrik Blaubeuren</p> <p>Spohn & Burkhardt GmbH & Co. KG Mauergasse 5 · 89143 Blaubeuren/Germany Tel.: +49 7344 171-0 info@spobu.de Fax: +49 7344 171-99 www.spobu.de</p>	Rev			Zeichnung Nr. EPACK52139 Beschreibung: Kugelgriff 0 für NS00	
		Datum	Name		
	Erstellt	01.12.2016	G.Hock		
	Geprüft	09.03.2017	R.Steeb		
	Freigeg.	03.04.2017	G.Hock		
	Gedruckt	03.04.2017			
			Oberfl.beh.		
			Nach.beh.		
			Farbe		
			Farbstruktur		
Allgemeintoleranzen nach DIN ISO 2768 - m Ausdruck kann veraltet sein DIN 6 T1 - Proj.methode 1	Schutzvermerk ISO 16016 beachten	Gewicht 0,09 kg Material Material <nicht festgelegt>		Spobu-ABAS-Nr. 52139	DIN A4 Maßstab 1:1 Blatt / von 1 / 1



Kugelgriff 0 für NS00
Ball handle 0 for NS00

Artikel Nr.: 52139
Ident No.:



Pos. Nr. Item No.	Typenschlüssel Type code	Bezeichnung Description		Menge Qty.
1	K044 D-B-1	Hebel mit Anzeigerspitze	Ball handle with indicator tip	1
2	DIN965 M4x12 A2 Z2	DIN965 M4x12 A2 Z2 Senkschraube mit Kreuzschlitz Z	DIN965 M4x12 A2 Z2 Countersunk head screw with recessed head Z	2