

POS-NR.	BENENNUNG	BESCHREIBUNG	MENGE	ABAS NR.
1	SM036K2	Doppelkontaktelement Silber	2	20451
2	ISO7045 M2,5x14 4.8 A2K H1 (DIN7985)	Linsenschraube mit Kreuzschlitz H1	5	14569
3	ISO7045 M2,5x20 4.8 A2K H1 (DIN7985)	Linsenschraube mit Kreuzschlitz H1	3	14571
4	ISO4032 M2,5 6 A2K (DIN934)	Sechskantmutter	5	16672

 Spohn & Burkhardt <small>Elektrotechnische Fabrik Blaubeuren</small> Spohn & Burkhardt GmbH & Co. KG Mauergasse 5 · 89143 Blaubeuren/Germany Tel.: +49 7344 171-0 info@spobu.de Fax: +49 7344 171-99 www.spobu.de	Rev			Zeichnung Nr. EPACK51965 Beschreibung: Doppelkontaktelement silber für M0	
		Datum	Name		
	Erstellt	05.12.2016	G.Hock		
	Geprüft	09.03.2017	R.Steeb		
	Freigeg.	03.04.2017	G.Hock		
	Gedruckt	03.04.2017			
				Oberfl.beh.	
				Nach.beh.	
				Farbe	
				Farbstruktur	
Allgemeintoleranzen nach DIN ISO 2768 - m	Ausdruck kann veraltet sein	Gewicht 0,01 kg	Material Material <nicht festgelegt>	Spobu-ABAS-Nr. 51965	DIN A4 Maßstab 2:1 Blatt / von 1 / 1
DIN 6 T1 - Proj.methode 1	 Schutzvermerk ISO 16016 beachten	Halbzeug			



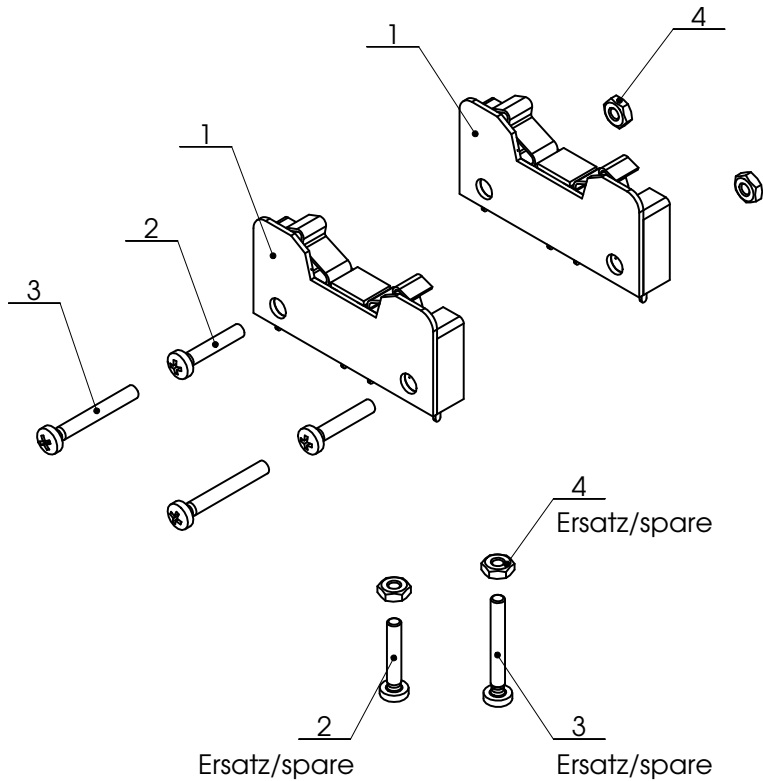
Spohn + Burkhardt

Elektrotechnische Fabrik Blaubeuren

Doppelkontaktelement mit Silberkontakt für M0
Double contact element with silver plated contacts for M0

Artikel Nr.: 51965

Ident No.:



Pos. Nr. Item No.	Typenschlüssel Type code	Bezeichnung Description	Menge Qty.
1	SM036K2	Doppelkontaktelement silber Double contact element silver	2
2	DIN 7985 M2.5X14 4.8	DIN7985 M2.5x14 4.8 H1 A2K Linsenschraube mit Kreuzschlitz H Pan head screw with h cross recess	5
3	DIN 7985 M2.5X20 4.8	DIN7985 M2.5x20 4.8 H1 A2K Linsenkopfschraube mit Kreuzschlitz H Pan head screw with h cross recess	3
4		DIN934 M2,5 WS5 A2K 6KT Sechskantmutter Hexagon nut	5