

| POS-NR. | BENENNUNG | BESCHREIBUNG | MENGE | ABAS NR. |
|---------|--------------------------------|--------------------------------|-------|----------|
| 1 | NS230 | Gleitbuchse | 1 | 13930 |
| 2 | NNS0 ES5H kpl | Stulpenhalter kpl | 1 | 39241 |
| 3 | V184KE | Gummistulpe | 1 | 11700 |
| 4 | Spannschelle für Stulpen 120x9 | Spannschelle für Stulpen 120x9 | 1 | 13579 |

| | | | | | | | | |
|--|----------------------------------|---|-----------------|--|---|---|--------------------------------|---|
| <p>Spohn & Burkhardt Elektrotechnische Fabrik Blaubeuren</p> <p>Spohn & Burkhardt GmbH & Co. KG Mauergasse 5 · 89143 Blaubeuren/Germany Tel.: +49 7344 171-0 info@spobu.de Fax: +49 7344 171-99 www.spobu.de</p> | Rev | | | | Zeichnung Nr. EPACK51943 Beschreibung: Ersatzteilpaket Gummistulpe mit Spannschelle, Gleitbuchse und Stulpenhalter Joystick: VNS2 Farbe: schwarz | Oberfl.beh. roh Nach.beh. Farbe Farbstruktur | Spobu-ABAS-Nr. 51943 | DINA4 Maßstab 1:2 Blatt / von 1 / 2 |
| | | Datum | Name | | | | | |
| | Erstellt | 06.12.2016 | G.Hock | | | | | |
| | Geprüft | 25.09.2020 | T.Frankenhauser | | | | | |
| | Freigeg. | 25.09.2020 | J.Käppeler | | | | | |
| Gedruckt | 25.09.2020 | | | | | | | |
| Allgemeintoleranzen nach DIN ISO 2768 - m Ausdruck kann veraltet sein | Schutzvermerk ISO 16016 beachten | Gewicht 0.15 kg Material Material <nicht festgelegt> Halbzeug | | | | | | |

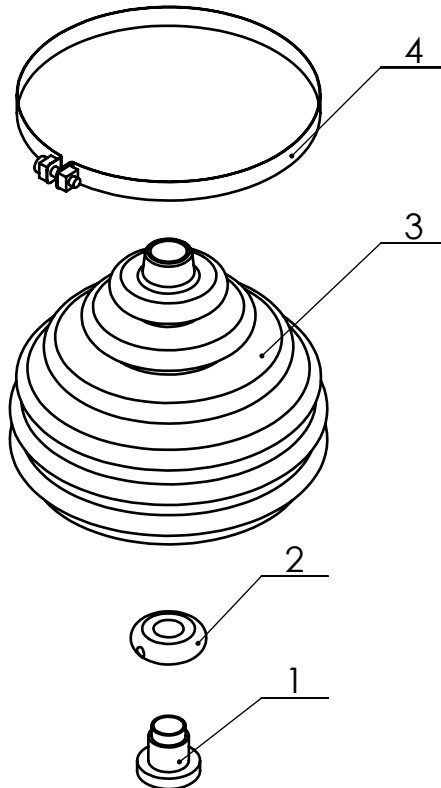


Spohn + Burkhardt

Elektrotechnische Fabrik Blaubeuren

Ersatzteilkpaket Gummistulpe
mit Spannschelle, Gleitbuchse und Stulpenhalter Joystick: VNS2 Farbe: schwarz
Spare parts pack Rubber boot
with clip, slide bush and boot holder Joystick: VNS2 color: black

Artikel Nr. / Ident No. : 51943



| Pos. Nr. Item No. | Typenschlüssel Type code | Bezeichnung | Description | Menge Qty. |
|----------------------|-----------------------------------|--|-------------|---------------|
| 1 | NS230 | Gleitbuchse für Gummistulpe bei NS2 | slide bush | 1 |
| 2 | NNS0 ES5H kpl | Stulpenhalter kpl für NNS0 mit Griffstängel Ø12 | ring | 1 |
| 3 | V184KE | Gummistulpe | Rubber boot | 1 |
| 4 | Spannschelle für Stulpen 120x9 | Spannschelle für Stulpen 120x9 | Clamp | 1 |