

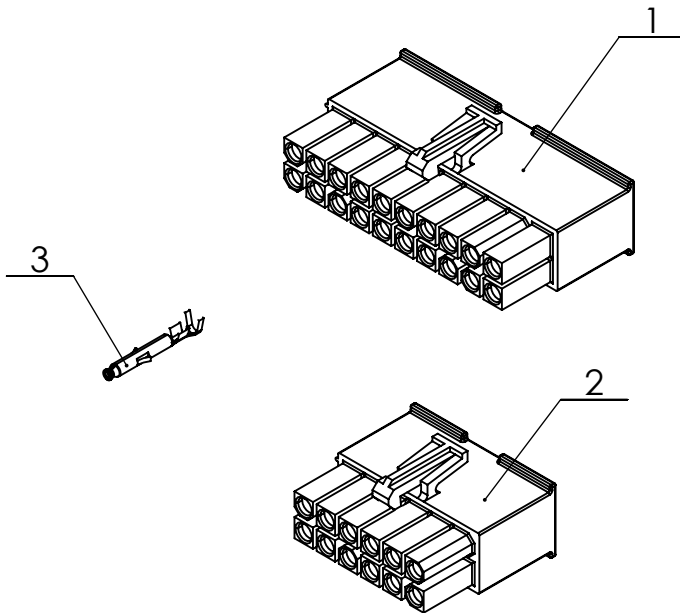
POS-NR.	BENENNUNG	BESCHREIBUNG	MENGE	ABAS NR.
1	MATE-N-LOK 770585-1	20 Polige Stecker	1	57160
2	MATE-N-LOK 770581-1	12 Polige Stecker	1	57159
3	MATE-N-LOK 770986-1	Crimpkontakte AWG26-22	32	57161

 <b>Spohn &amp; Burkhardt</b> <small>Elektrotechnische Fabrik Blaubeuren</small>  <b>Spohn &amp; Burkhardt GmbH &amp; Co. KG</b> Mauergasse 5 · 89143 Blaubeuren/Germany Tel.: +49 7344 171-0 info@spobu.de Fax: +49 7344 171-99 www.spobu.de	<b>Rev</b>				
		Datum	Name	Zeichnung Nr. <b>EPACK57155</b>	
	Erstellt	07.09.2020	F.Erz	Beschreibung: <b>Ersatzteilpaket USB-Modul</b> Steckerpaket für USB-Modul ESS160 (56557)	
	Geprüft	16.10.2020	T.Frankenhauser		
	Freigeg.	19.10.2020	J.Käppeler		
Gedruckt	19.10.2020				
			Oberfl.beh.	Spobu-ABAS-Nr.	DINA4
Allgemeintoleranzen nach DIN ISO 2768 - m	Ausdruck kann veraltet sein	Gewicht	0,00 kg	Nach.beh.	<b>57155</b> Maßstab <b>1:1</b> Blatt / von <b>1 / 2</b>
DIN 6 T1 - Proj.methode 1 	Schutzvermerk ISO 16016 beachten	Material		Farbe	
		Halbzeug		Farbstruktur	



Ersatzteilpaket USB-Modul Steckerpaket für USB-Modul ESS160 (56557)  
Spare parts pack USB-Modul Plug pack for USB-Modul ESS160 (56557)

Artikel Nr. / Ident No. : 57155



Pos. Nr. Item No.	Typenschlüssel Type code	Bezeichnung	Description	Menge Qty.
1	MATE-N-LOK 770585-1	20 Polige Stecker MATE-N-LOK 770585-1	20-pin connector MATE-N-Lok 770585-1	1
2	MATE-N-LOK 770581-1	12 Polige Stecker MATE-N-LOK 770581-1	12-pin connector MATE-N-Lok 770581-1	1
3	MATE-N-LOK 770986-1	Crimpkontakte AWG26-22 MATE-N-LOK 770986-1	Crimp contacts AWG26-22 MATE-N-LOK 770986-1	32