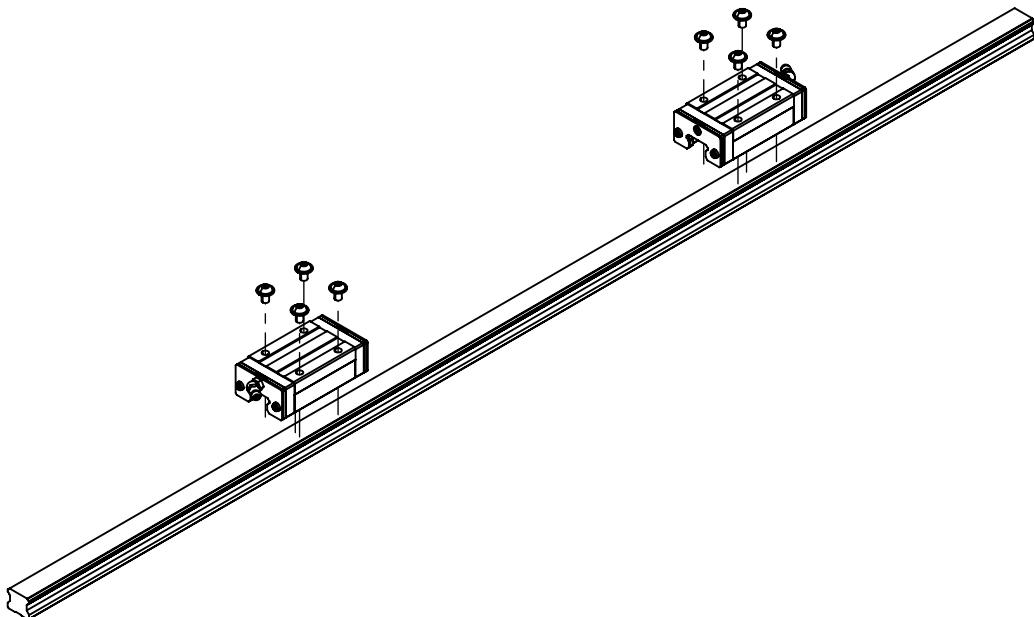
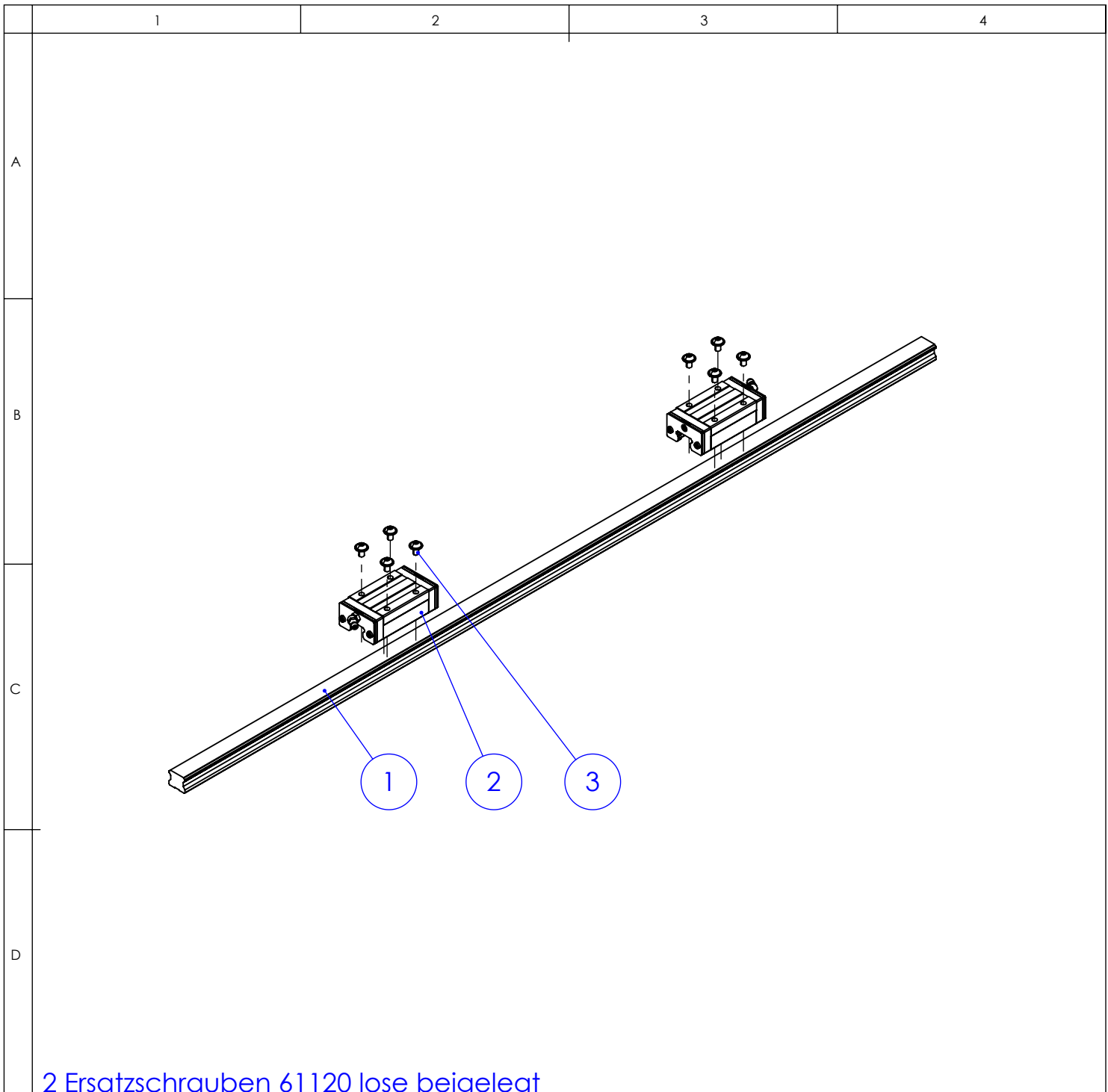

Beschreibung: Ersatzteilpaket Linearführung
FSMMD Ultra Smart, Standardwagen, Linearführungsschiene
Description: Spare parts package linear guide
FSMMD Ultra Smart, standard trolley, linear guide rail

Artikel Nr. / Ident No. : 64132 Rev.





2 Ersatzschrauben 61120 lose beigelegt

Pos. Nr. Item No.	Typenschlüssel Type code	Bezeichnung	Description	Menge Qty.	Spobu Abas Nr.
1	0210617	Linearführungsschiene D20A, 940mm	Linear guide rail	1	61093
2	0210616	Standardwagen, Linearf. CSHA20H1	Standard trolley	2	61092
3	ISO7380-2 M5x8 10.9 A2K IS3	Schraube abgeflachter Halbrundkopf und Bund SHR-ISO7380/2-010.9-IS3-(A2K)-M5X8	Screw flattened half-round head and collar	10	61120

<p>SPÖHN + BURKHARDT Spohn & Burkhardt GmbH & Co. KG Mauergasse 6 · 89143 Blaubeuren/Germany Tel.: +49 7344 171-0 Fax.: +49 7344 171-99 www.spobu.com</p>	Rev					
		Datum/Date	Name	Zeichnung Nr. Drawing Nr.	0219860	
	Erstellt/ Drawn	12.06.2024	F.Ofner	Beschreibung/ Description	Ersatzteilpaket Linearführung Spare parts package linear guide FSMMD Ultra Smart, Standardwagen, Linearführungsschiene FSMMD Ultra Smart, standard trolley, linear guide rail	
	Geprüft/ Checked	26.07.2024	J.Neumann			
Freigegeben/ Approved	26.07.2024	F.Ofner				
Gedruckt printed	26.07.2024					
Allgemeintoleranz general tolerances DIN ISO 2768 - m	Gewicht Weight	1.33 kg	Oberflächenbeh. Surface treatment	Spobu-ABAS-Nr. Article-No.	DINA 4	
Schutzvermerk nach/ protection notice ISO 16016	Werkstoff Material		Nach.beh. finishing treatment		64132	Maßstab Scale 1:5
	Halbzeug Raw material		Farbe Color			Blatt Sheet 2/2
			Farbstruktur Color structure			