

POS-NR.	BENENNUNG	BESCHREIBUNG	MENGE	ABAS NR.
1	CS071B	Doppelkontaktelement blau Silberkontakte	1	11506

 Spohn & Burkhardt <small>Elektrotechnische Fabrik Blaubeuren</small> Spohn & Burkhardt GmbH & Co. KG Mauergasse 5 - 89143 Blaubeuren/Germany Tel.: +49 7344 171-0 info@spobu.de Fax: +49 7344 171-99 www.spobu.de	Rev				
		Datum	Name	Zeichnung Nr. EPACK51900	
	Erstellt	12.01.2017	G.Hock	Beschreibung: Doppelkontaktelement blau für VCSO	
	Geprüft	06.04.2017	R.Steeb		
	Freigeg.	06.04.2017	G.Hock		
	Gedruckt	06.04.2017			
			Oberfl.beh.	roh	
Allgemeintoleranzen nach DIN ISO 2768 - m	Ausdruck kann veraltet sein	Gewicht	0.12 kg	Nach.beh.	
DIN 6 T1 - Proj.methode 1	Schutzvermerk ISO 16016 beachten	Material	Material <nicht festgelegt>	Farbe	
		Halbzeug		Farbstruktur	
				Spobu-ABAS-Nr.	DINA4
				51900	Maßstab 1:1 Blatt / von 1 / 1

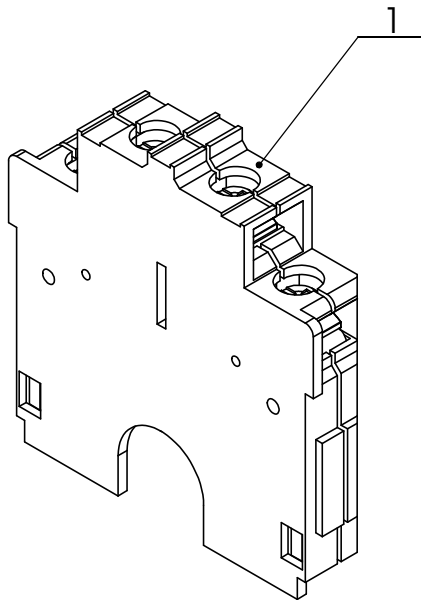


Spohn + Burkhardt

Elektrotechnische Fabrik Blaubeuren

Doppelkontaktelement blau für VCS0
Double contact element blue for VCS0

Artikel Nr.: 51900
Ident No.:



Pos. Nr. Item No.	Typenschlüssel Type code	Bezeichnung Description	Menge Qty.
1	CS071B	Doppelkontaktelement unbeschriftet Double contact element blue, blank	1