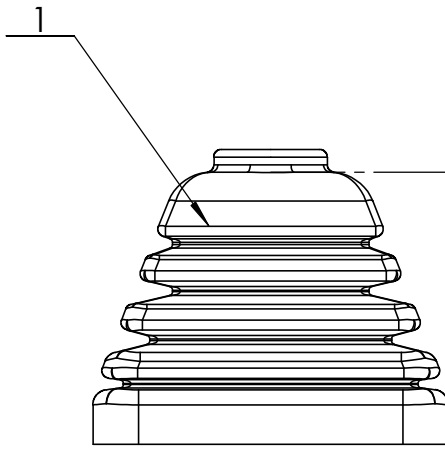


	1	2	3	4
A				
B				
C				
D				
E				

POS-NR.	BENENNUNG	BESCHREIBUNG	MENGE	ABAS NR.
1	HS0-22	Stulpe eckig	1	56251

 Spohn & Burkhardt <small>Elektrotechnische Fabrik Blaubeuren</small> Spohn & Burkhardt GmbH & Co. KG Mauergasse 5 · 89143 Blaubeuren/Germany Tel.: +49 7344 171-0 info@spobu.de Fax: +49 7344 171-99 www.spobu.de	Rev				
		Datum	Name	Zeichnung Nr. EPACK57766	
	Erstellt	13.08.2020	F,Erz	Beschreibung: Ersatzteilpaket Gummistulpe Joystick: HS0 Griff: G4T,G9,G20,G21,G22,G25,G40, G50, G51, G57 Einsatztemperatur: -40°C bis +85°C Farbe: schwarz	
	Geprüft	24.08.2020	T.Frankenhauser		
	Freigeg.	25.08.2020	J.Köppeler		
	Gedruckt	25.08.2020			
			Oberfl.beh.	Spobu-ABAS-Nr.	DINA4
Allgemeintoleranzen nach DIN ISO 2768 - m	Ausdruck kann veraltet sein	Gewicht	0,01 kg	Nach.beh.	57766
DIN 6 T1 - Proj.methode 1 	Schutzvermerk ISO 16016 beachten	Material		Farbe	Maßstab 1:1
		Halbzeug		Farbstruktur	Blatt / von 1 / 2



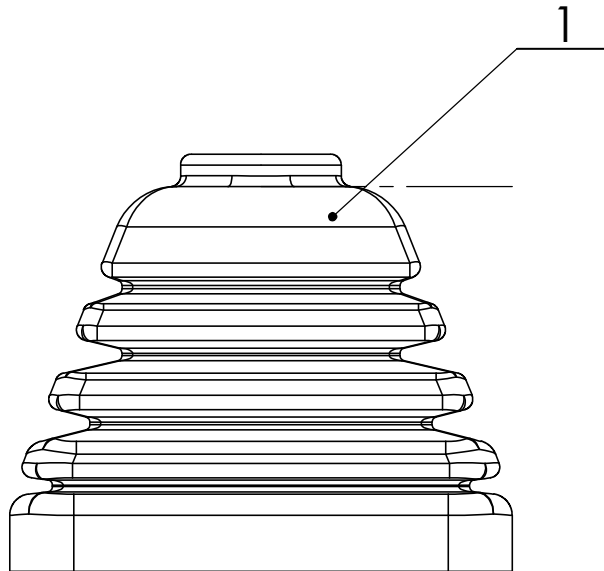
Ersatzteilpaket Gummistulpe

Joystick: HS0 Griff: G4T,G9,G20,G21,G22,G25,G40, G50, G51, G57 Einsatztemperatur: -40°C bis +85°C Farbe: schwarz

Spare parts pack Rubber boot

Joystick: HS0 Handle: G4T,G9,G20,G21,G22,G25,G40, G50,G51,G57 Operation temperature: -40°C till +85°C Color: black

Artikel Nr. / Ident No. : 57766



Pos. Nr. Item No.	Typenschlüssel Type code	Bezeichnung	Description	Menge Qty.
1	HS0-22	Stulpe eckig HS0 Joystick	rubber tulip angular HS0 Joystick	1